

Test de evaluare la matematică pentru performanță Clasa a IV-a

1. Calculați, respectând ordinea efectuării operațiilor:

$$1953 - 2x[100 - 30 : 2 \times 3 + (6 + 312 : 3) : 10] =$$

2. Aflați valoarea literei a .

$$2x[(a - 2 \times 300) : 100 + 30 : 3 \times 2] = 60$$

3. Ioana cumpără 20 de creioane, iar Luca 16 creioane de același fel. Creioanele lui Luca valorează cu 12 lei mai puțin decât creioanele Ioanei. Ce rest a primit fiecare copil, știind că fiecare a plătit cu o bancnotă de 100 de lei?

4. Suma a 4 numere este 185. Primul număr este cu 30 mai mic decât al doilea număr și cu 10 mai mare decât al treilea număr. Al patrulea număr este cu 10 mai mare decât jumătate din al doilea număr. Aflați numerele.



Rezolvări:

1. Calculați, respectând ordinea efectuării operațiilor:

$$\begin{aligned} & 1953 - 2x[100 - 30 : 2 \times 3 + (6 + 312 : 3) : 10] = \\ & = 1953 - 2x[100 - 15 \times 3 + (6 + 104) : 10] = \\ & = 1953 - 2x(100 - 45 + 110 : 10) = \\ & = 1953 - 2x(100 - 45 + 11) = \\ & = 1953 - 2x(55 + 11) = \\ & = 1953 - 2 \times 66 = \\ & = 1953 - 132 = \\ & = 1821 \end{aligned}$$

Știi că în anul 1821 a avut loc Revoluția condusă de Tudor Vladimirescu?

2. Aflați valoarea literei a .

$$\begin{aligned} & 2x[(a - 2 \times 300) : 100 + 30 : 3 \times 2] = 60 \\ & 2x[(a - 600) : 100 + 10 \times 2] = 60 \\ & 2x[(a - 600) : 100 + 20] = 60 \\ & (a - 600) : 100 + 20 = 60 : 2 \\ & (a - 600) : 100 + 20 = 30 \\ & (a - 600) : 100 = 30 - 20 \\ & (a - 600) : 100 = 10 \\ & a - 600 = 10 \times 100 \\ & a - 600 = 1000 \\ & a = 1600 \end{aligned}$$

Știi că în anul 1600 Mihai Viteazul a unit cele trei Țări Române?

1. Ioana cumpără 20 de creioane, iar Luca 16 creioane de același fel. Creioanele lui Luca valorează cu 12 lei mai puțin decât creioanele Ioanei. Ce rest a primit fiecare copil, știind că fiecare a plătit cu câte 1 bancnotă de 100 de lei?

$$\begin{aligned} & 20 - 16 = 4 \text{ (cu 4 creioane mai multe a cumpărat Ioana)} \\ & 12 : 4 = 3 \text{ (lei costă un creion)} \\ & 20 \times 3 = 60 \text{ (lei costă creioanele Ioanei)} \\ & 16 \times 3 = 48 \text{ (lei costă creioanele lui Luca)} \\ & 100 - 60 = 40 \text{ (lei a primit rest Ioana)} \\ & 100 - 48 = 52 \text{ (lei a primit rest Luca)} \end{aligned}$$

4. Suma a 4 numere este 185. Primul număr este cu 30 mai mic decât al doilea număr și cu 10 mai mare decât al treilea număr. Al patrulea număr este cu 10 mai mare decât jumătate din al doilea număr. Aflați numerele.

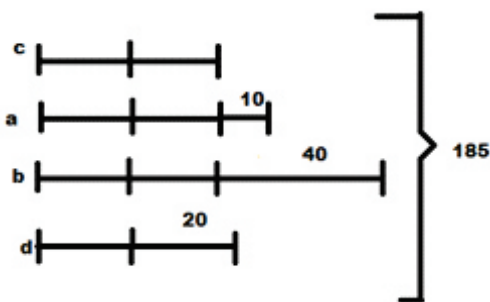
$$a+b+c+d=185$$

$$a=b-30 \Rightarrow b=a+30$$

$$a=c+10$$

$$d=b:2+10$$

$$a, b, c, d = ?$$



$$185 - (10 + 40 + 20) = 185 - 70 = 115 \text{ (7 segmente egale)}$$

$$115 : 7 = 15 \text{ (1 segment, adică jumătate din c)}$$

$$15 \times 2 = 30 \text{ (c)}$$

$$30 + 10 = 40 \text{ (a)}$$

$$40 + 30 = 70 \text{ (b)}$$

$$70 : 2 + 10 = 35 + 10 = 45 \text{ (d)}$$